



DORUK
ALÜMİNYUM

Doruk Alüminyum, doğru ekipman ve malzemelere sahip profesyonel ekibi ile projenin koşul ve özelliklerine en uygun teknikleri kullanarak kusursuz inşaatlara uygulamalar yapar.



FABRİKA | FACTORY

29 Fkm. Manaslı 10014 Sokak No: 8/1 Ülkert | 76100 TÜRKİYE
T +90 232 833 33 47 (pbx) F +90 232 833 33 67

www.dorukpen.com | info@dorukpen.com

SHOWROOM

Atatürk Vahalesi 830/1 Sokak No: 8 Beldiye | 76100 TÜRKİYE
T +90 232 374 37 14 (pbx) F +90 232 374 37 14



İÇİNDEKİLER INDEX

02/03 Hakkımızda / *About Us*

06/15 PVC Sistemler / *PVC Systems*

16/45 Alüminyum Sistemleri / *Aluminium Systems*

46/53 Cephe Giydirme Sistemleri / *Facade Systems*

54/68 Panjur, Kepenk, Korkuluk ve Küpeşte Sistemleri

Shutter, Railway & Railing Systems



1989 yılında Doruk Metal olarak sektöre ilk adımını atan Doruk Alüminyum Doğrama San. Ve Tic. İthalat-İhracat LTD ŞTİ., 1994 yılında Ege Profil Ticaret ve Sanayi A.Ş. bünyesine girmesi ile birlikte hızla büyümüş ve büyümeye devam etmiştir.

Egepen Deceuninck ve IQ Alüminium Systems profilleri ile üretim yapan firmamız Egepen Deceuninck PVC doğrama sistemleri, alüminyum doğrama sistemleri, panjur ve kepenk sistemleri, katlanır cam ve kayar cam sistemleri, küpeşte ve korkuluk sistemleri, silikon cephe ve skylight çatı sistemleri ile geniş bir ürün yelpazesine sahiptir.

%100 geri dönüştürülebilir ve kurşun içermeyen profiller ile üretim yapan Doruk Alüminyum; çevreye duyarlı ve sağlıklı bir neslin gelişmesine katkı sağlayarak müşterilerinin güvenini kazanmaktadır.

Müşterilerimizin ve bayilerimizin isteklerini en kısa sürede ve doğru olarak karşılamak en önemli gayemizdir.

Sadece İzmir ve Ege Bölgesi ile sınırlı kalmayıp, sınırları aşarak yurtdışı ihracatları ile adını Dünya'ya duyurmaya çalışmakta ve bunun için kurumsallaşma ve büyüme çabasını hiçbir zaman bırakmamaktadır.

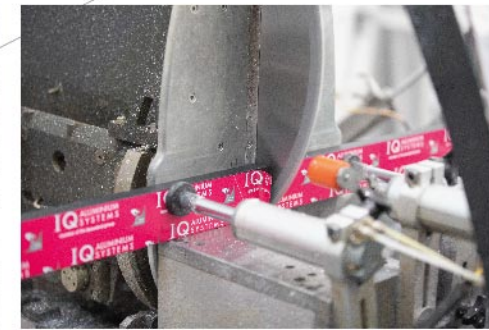
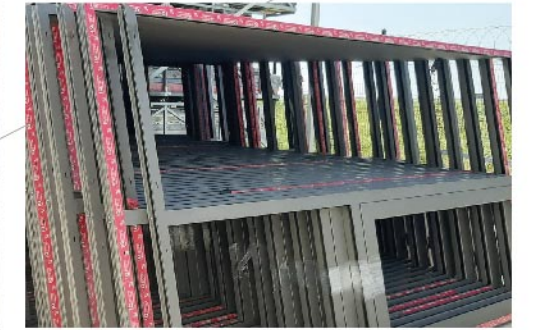
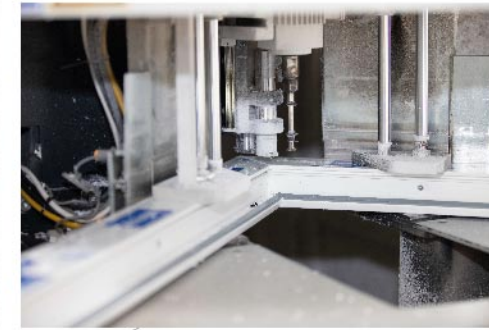
In 1989, Doruk Metal took its first step in the sector as Doruk Alüminyum Doğrama San. Ve Tic. Import-Export LTD ŞTİ. Was established in 1994 as Ege Profil Ticaret ve Sanayi A.Ş. has grown rapidly and continued to grow.

Egepen Deceuninck, which produces with Egepen Deceuninck and IQ Aluminum Systems profiles, has a wide range of products with PVC joinery systems, aluminum joinery systems, roller shutter and roller shutter systems, folding glass and sliding glass systems, handrail and railing systems, silicone facade and skylight roof systems. .

Doruk Aluminum, which produces with 100% recyclable and lead-free profiles; it contributes to the development of an environmentally sensitive and healthy generation and gains the trust of its customers.

It is our most important aim to meet the requests of our customers and dealers in the shortest time and accurately.

It is not only limited to İzmir and Aegean Region, but also tries to make its name known to the world through its foreign exports by crossing the borders and it never leaves its efforts to institutionalize and grow.





PVC SİSTEMLER
PVC SYSTEMS





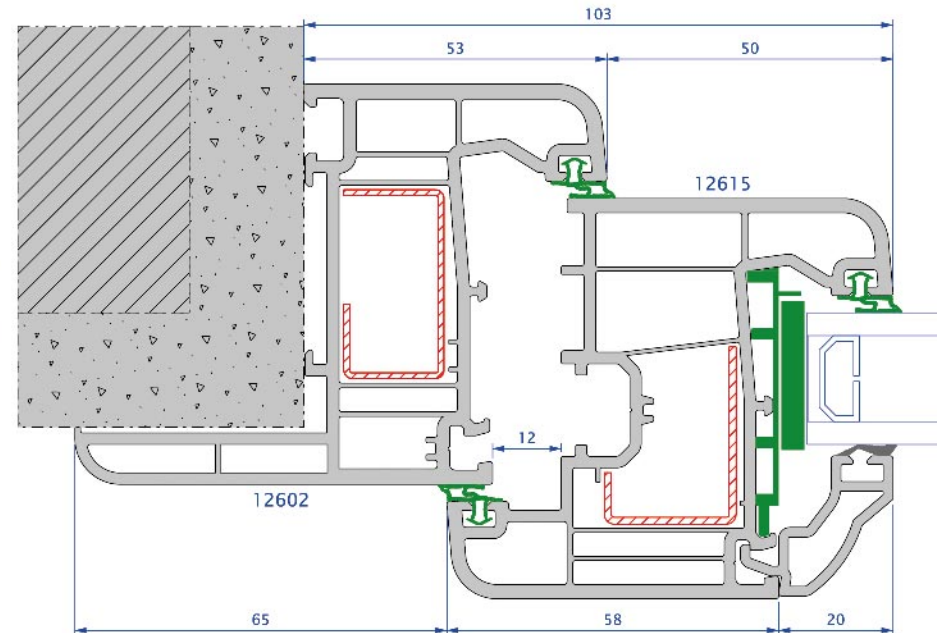
deceuninck

zendow

PVC KAPI ve PENCERE SİSTEMLER
PVC DOOR & WINDOW SYSTEMS

Sistemin Teknik Özellikleri / Technical Features

Profil Geniřliđi / Profile Width	70 mm
Odacık Sayısı / Number of Chambers	5
Conta Sayısı / Number of Gaskets	2
Conta / Gasket	TPE Gri / Siyah
Çıta / Lath	Tek Tırnaklı - PCE Contalı / Single Nail - PCE Gasket
Cam Kalınlıkları / Glass Thicknesses	4, 20, 24, 30, 36, 44 mm
Isı İletkenlik Kat Sayısı / Heat Conductivity Coefficient	Uf: 1.3 W/m ² K Uf: 1.4 W/m ² K



deceuninck

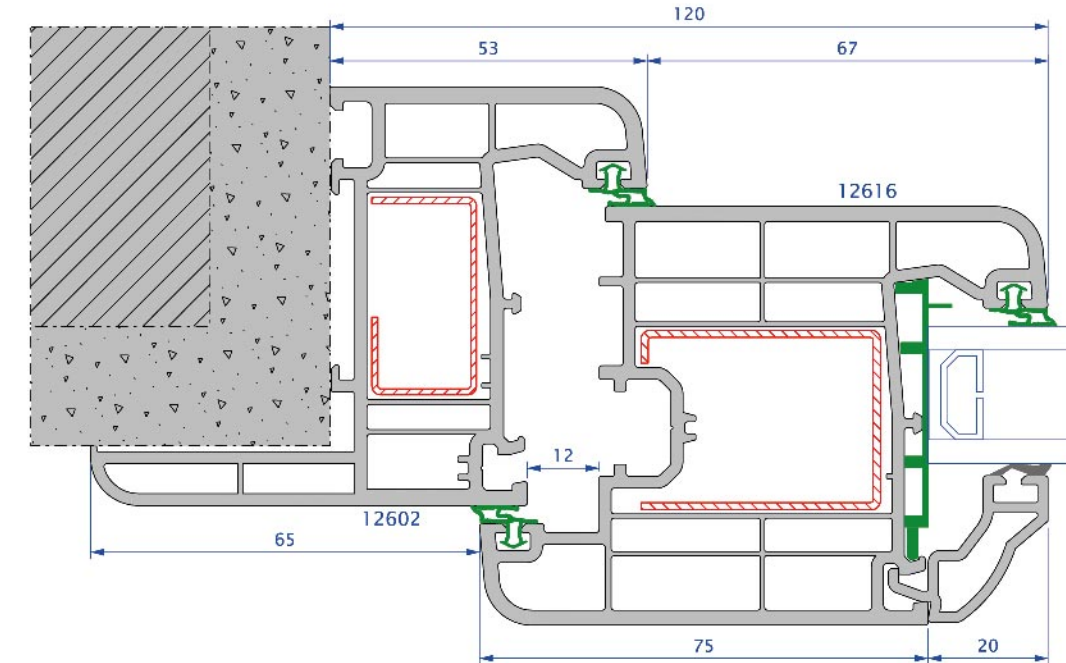
zendow
DELUXE

PVC KAPI ve PENCERE SİSTEMLER
PVC DOOR & WINDOW SYSTEMS



Sistemin Teknik Özellikleri / Technical Features

Profil Geniřliđi / Profile Width	70 mm
Odacık Sayısı / Number of Chambers	5
Conta Sayısı / Number of Gaskets	2
Conta / Gasket	TPE Gri / Siyah
Çıta / Lath	Tek Tırnaklı - PCE Contalı / Single Nail - PCE Gasket
Cam Kalınlıkları / Glass Thicknesses	4, 20, 24, 30, 36, 44 mm
Isı İletkenlik Kat Sayısı / Heat Conductivity Coefficient	Uf: 1.3 W/m ² K Uf: 1.4 W/m ² K



Sistemin Teknik Özellikleri / Technical Features

Profil Geniřliđi / Profile Width	70 mm
Odacık Sayısı / Number of Chambers	5
Conta Sayısı / Number of Gaskets	2/3 (Orta Conta Opsiyonel)
Conta / Gasket	TPE Gri / Siyah
Çıta / Lath	Tek Tırnaklı - PCE Contalı / Single Nail - PCE Gasket
Cam Kalınlıkları / Glass Thicknesses	4, 20, 24, 30, 36, 44 mm
Isı İletkenlik Kat Sayısı / Heat Conductivity Coefficient	Uf: 1.3 W/m ² K Uf: 1.4 W/m ² K

deceuninck

zendow
PLUS

PVC KAPI ve PENCERE SİSTEMLER
PVC DOOR & WINDOW SYSTEMS



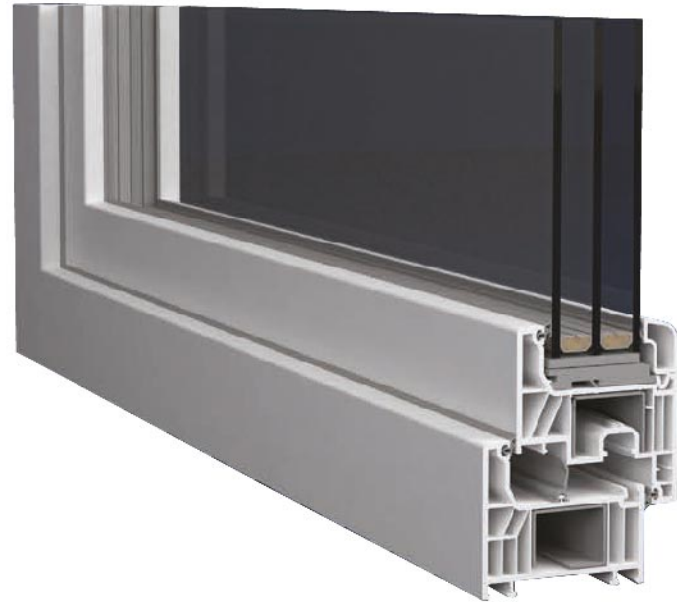
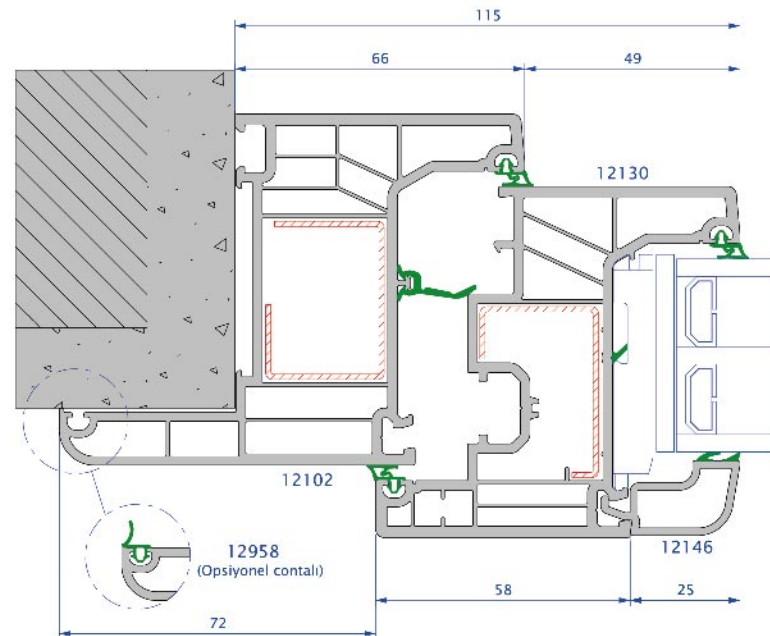
deceuninck

LEGEND

PVC KAPI ve PENCERE SİSTEMLER
PVC DOOR & WINDOW SYSTEMS

Sistemin Teknik Özellikleri / Technical Features

Profil Geniřliđi / Profile Width	80 mm
Odacık Sayısı / Number of Chambers	6
Conta Sayısı / Number of Gaskets	3 (Orta Contalı)
Conta / Gasket	TPE Gri / Siyah
Çıta / Lath	Tek Tırnaklı - PCE Contalı
Cam Kalınlıkları / Glass Thicknesses	24,30,36,44,52 mm
Standart / Standard	EN 12608-1
Isı İletkenlik Kat Sayısı / Heat Conductivity Coefficient	Uf: 0.92 W/m ² K



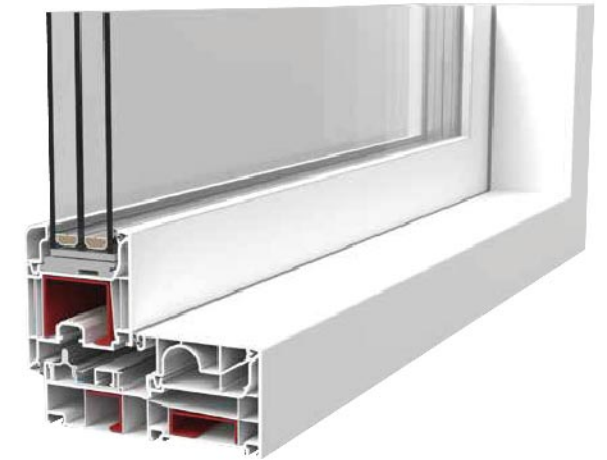
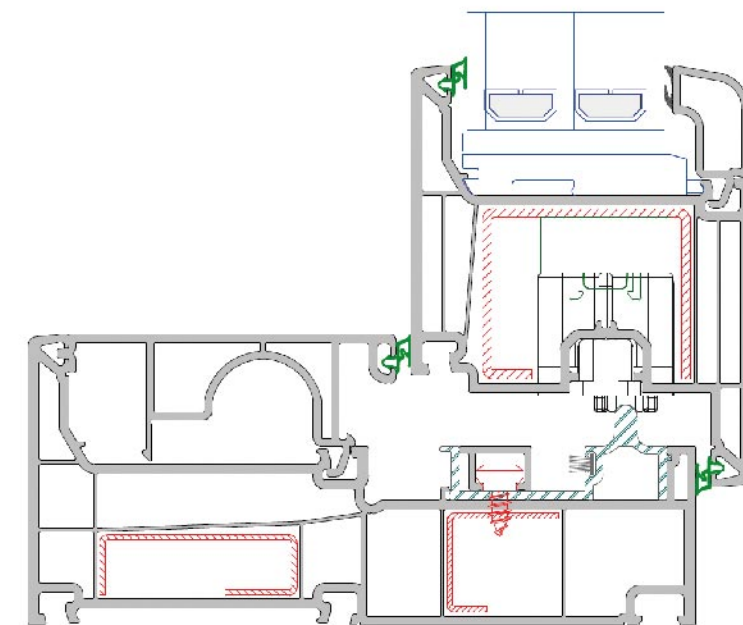
deceuninck

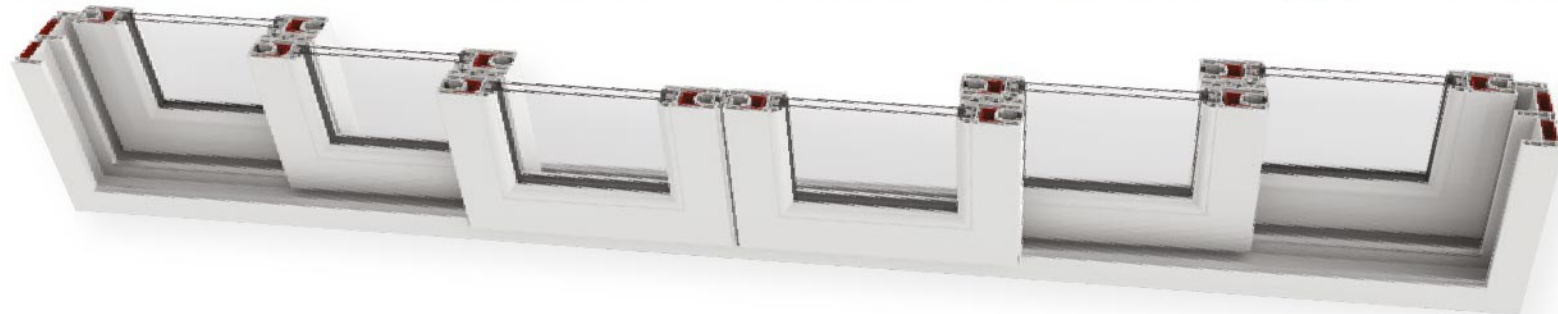
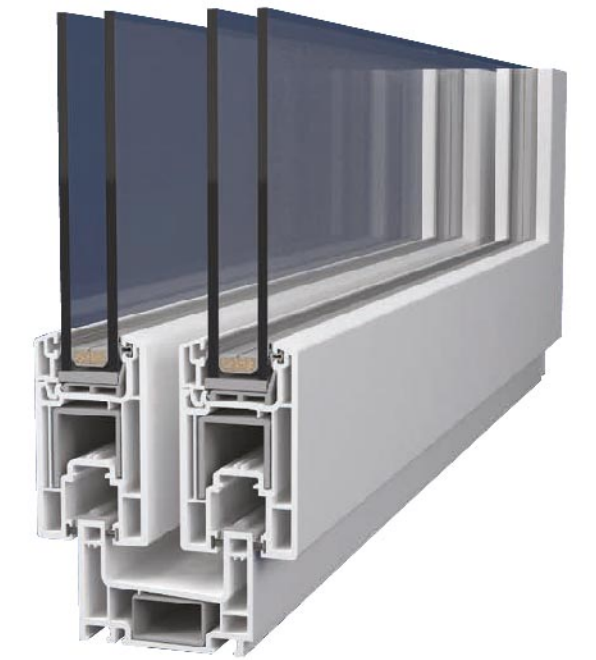
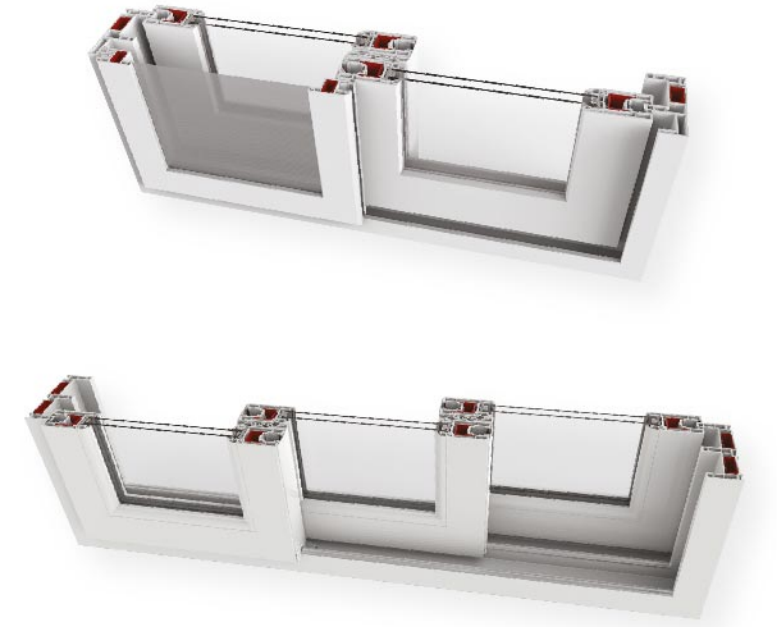
LEGEND SÜRME

SÜRME SİSTEMLER
SLIDE SYSTEMS

Sistemin Teknik Özellikleri / Technical Features

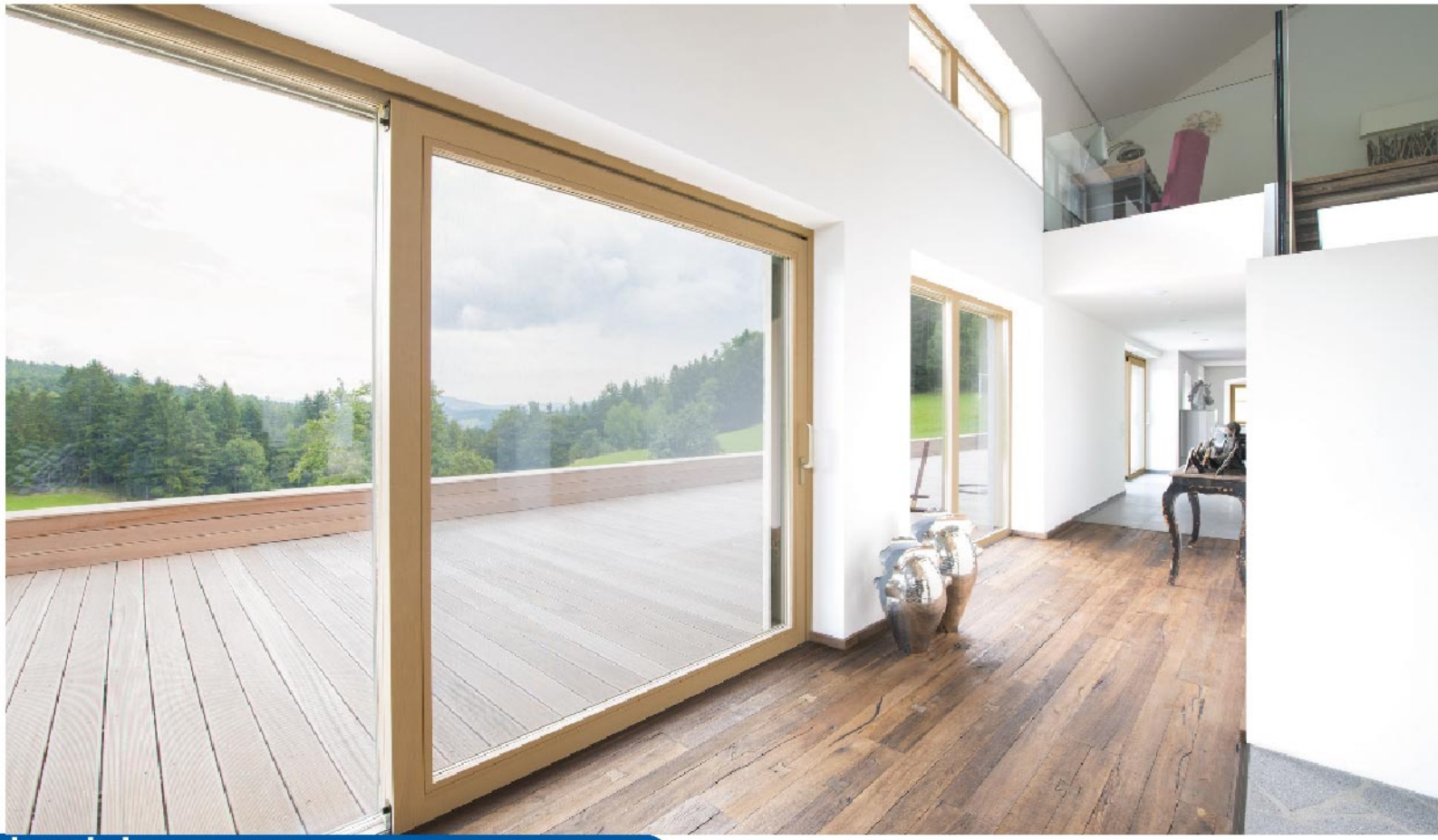
Conta / Gasket	TPE Gri / Siyah/
Çıta / Cheetaş	Tek Tırnaklı - PCE Contalı
Cam Kalınlıkları / Glass Thicknesses	24, 30, 36, 44, 52 mm
Açılım Seçenekleri / Expansion Options	Sabit Bölmeli Sürme Uygulaması
Standart / Standard	TS EN 12608-1
Isı İletkenlik Katsayısı / Heat Conductivity Floor Number	Uf: 1.4 W/m ² K





Sistemin Teknik Özellikleri / Technical Features

Conta / Gasket	TPE Gri / Siyah/
Çıta / Lath	Tek Tırnaklı - PCE Contalı
Cam Kalınlıkları / Glass Thicknesses	4, 20, 24, 30 mm
Açılım Seçenekleri / Opening Options	Sürme tek ray, çift ray, üç ray kasa profilleri ve sineklik kasa, pervazlı kasa uygulamaları
Standart / Standard	TS EN 12608-1



deceuninck

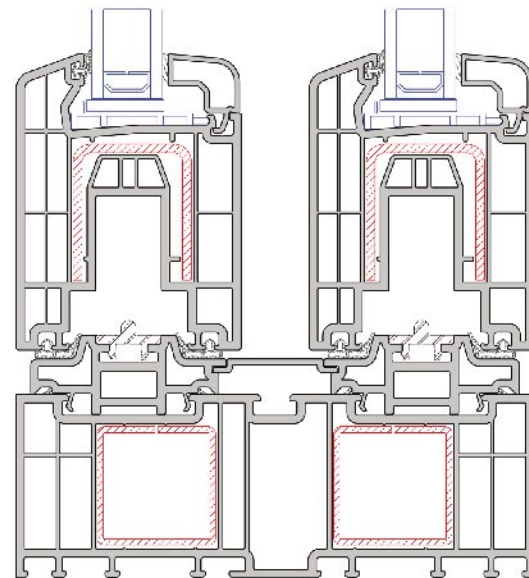
HS76 SÜRME

SÜRME SİSTEMLER
SLIDE SYSTEMS



Sistemin Teknik Özellikleri / Technical Features

Kasa Geniřliđi / Frame Width	175 mm
Kanat Geniřliđi / Sash Width	76 mm
Conta / Gasket	TPE Gri / Siyah/
Çıta / Lath	Tek Tırnaklı - PCE Contalı
Cam Kalınlıkları / Glass Thicknesses	4, 20, 24, 30, 36, 44 mm
Standart / Standard	TS EN 12608-1
Isı İletkenlik Katsayısı / Heat Conductivity Floor Number Uf:	1.2 W/m ² K



deceuninck

SABİT SÜRME

SÜRME SİSTEMLER
SLIDE SYSTEMS

deceuninck

KEPENK

KEPENK SİSTEMLERİ
SHUTTER SYSTEMS





ALÜMİNYUM SİSTEMLER
ALUMINIUM SYSTEMS



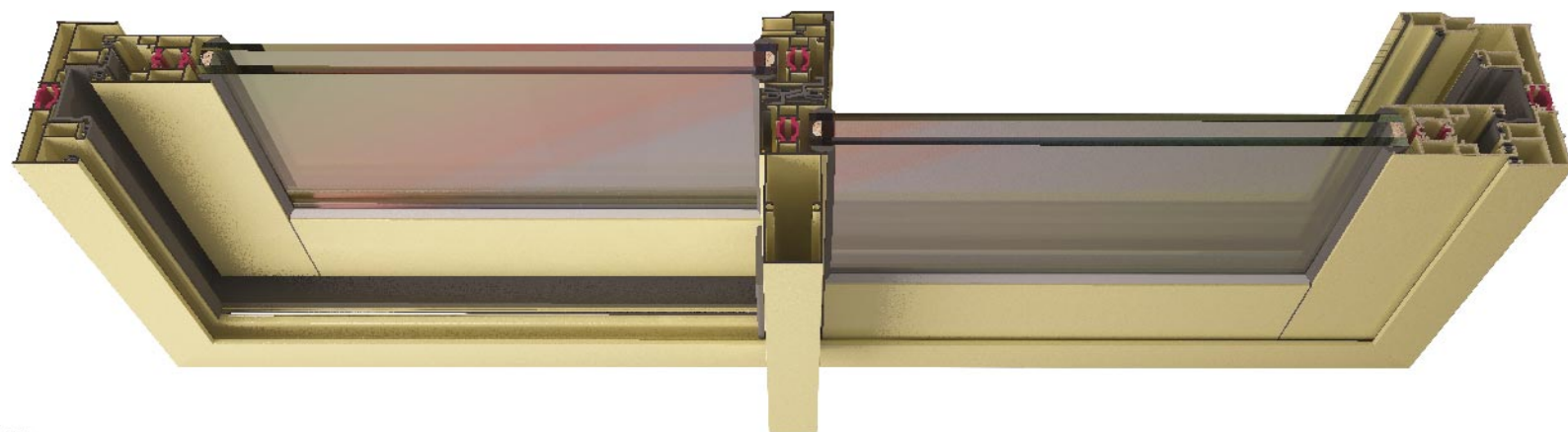
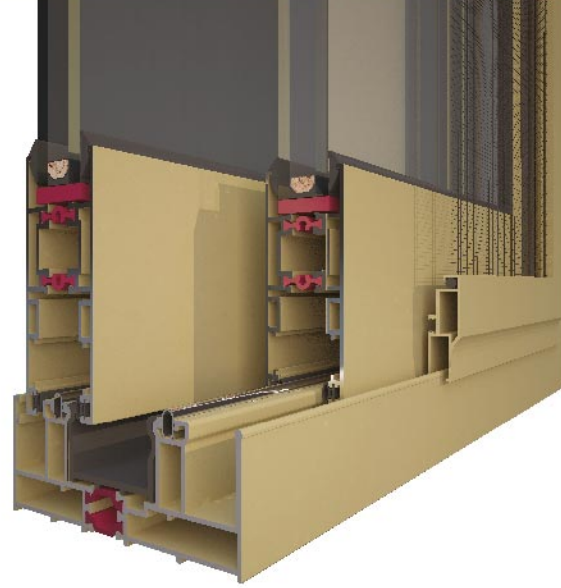
IQ ALUMINIUM SYSTEMS

IQ•1450•SERENAD

SÜRME SİSTEMLER
SLIDE SYSTEMS

Sistemin Teknik Özellikleri / Technical Features

Kanat Yüksekliği / Sash Height	85 ve 98 mm
Kanat Genişliği / Sash Width	38 mm
Orta Kanat Genişliği / Transom Width	43 mm
Kasa Yüksekliği / Frame Height	45 mm
Isı Yalıtım Köprüsü / Polyamide Thermal Break	18.6 mm
Cam Kalınlığı / Glass Thickness	20 – 22 – 24 mm
Kanat Taşıma Kapasitesi Sash Carrying Capacity	Max. 160 kg



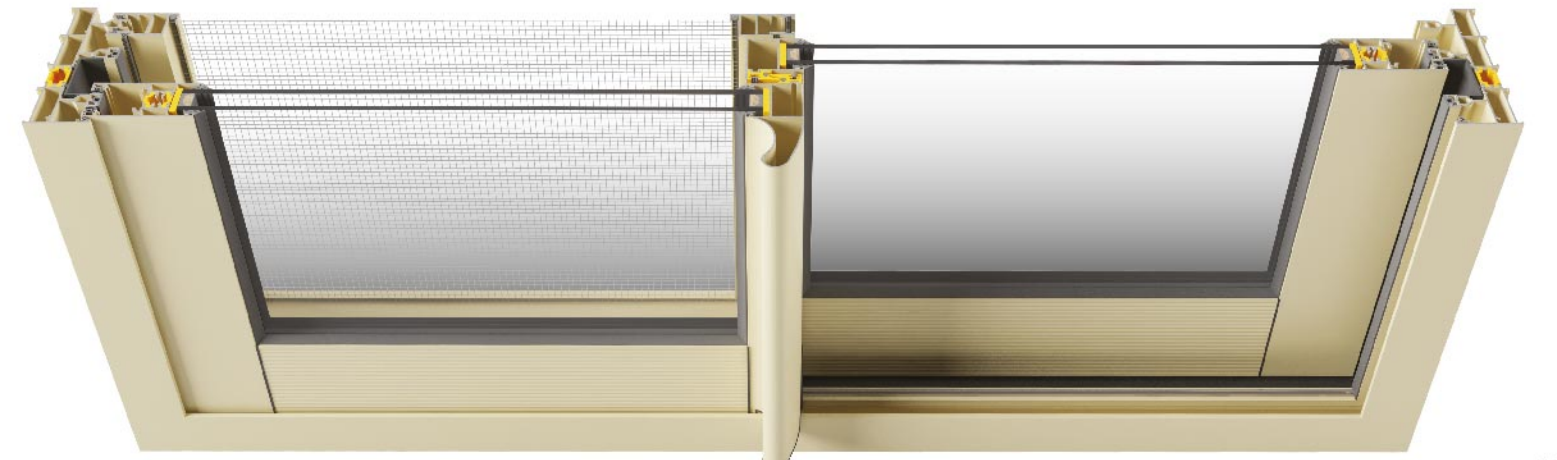
IQ ALUMINIUM SYSTEMS

IQ•1550•ARMA

SÜRME SİSTEMLER
SLIDE SYSTEMS

Sistemin Teknik Özellikleri / Technical Features

Kanat Yüksekliği / Sash Height	75 mm
Kanat Genişliği / Sash Width	32 mm
Orta Kanat Genişliği / Transom Width	40 mm
Kasa Yüksekliği / Frame Height	45 mm
Isı Yalıtım Köprüsü / Polyamide Thermal Break	20 mm
Cam Kalınlığı / Glass Thickness	20-22 mm
Kanat Taşıma Kapasitesi / Sash Carrying Capacity	Max. 120 kg





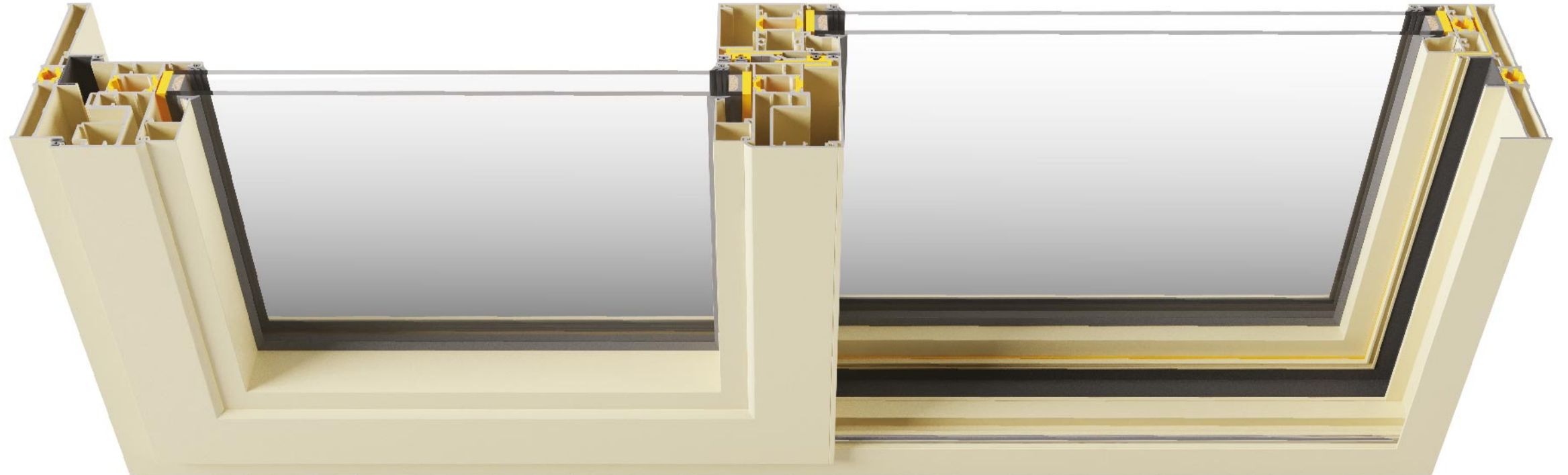
IQ ALUMINIUM
SYSTEMS

IQ•1050•RENOVATIO

SÜRME SİSTEMLER
SLIDE SYSTEMS

Sistemin Teknik Özellikleri / Technical Features

Kanat Yüksekliği / Sash Height	76 mm
Orta Kanat Genişliği / Transom Width	85 mm
Kasa Yüksekliği / Frame Height	40 mm
Isı Yalıtım Köprüsü / Polyamide Thermal Break	14,8 mm
Cam Kalınlığı / Glass Thickness	24-30 mm
Kanat Taşıma Kapasitesi / Sash Carrying Capacity	Max. 250 kg





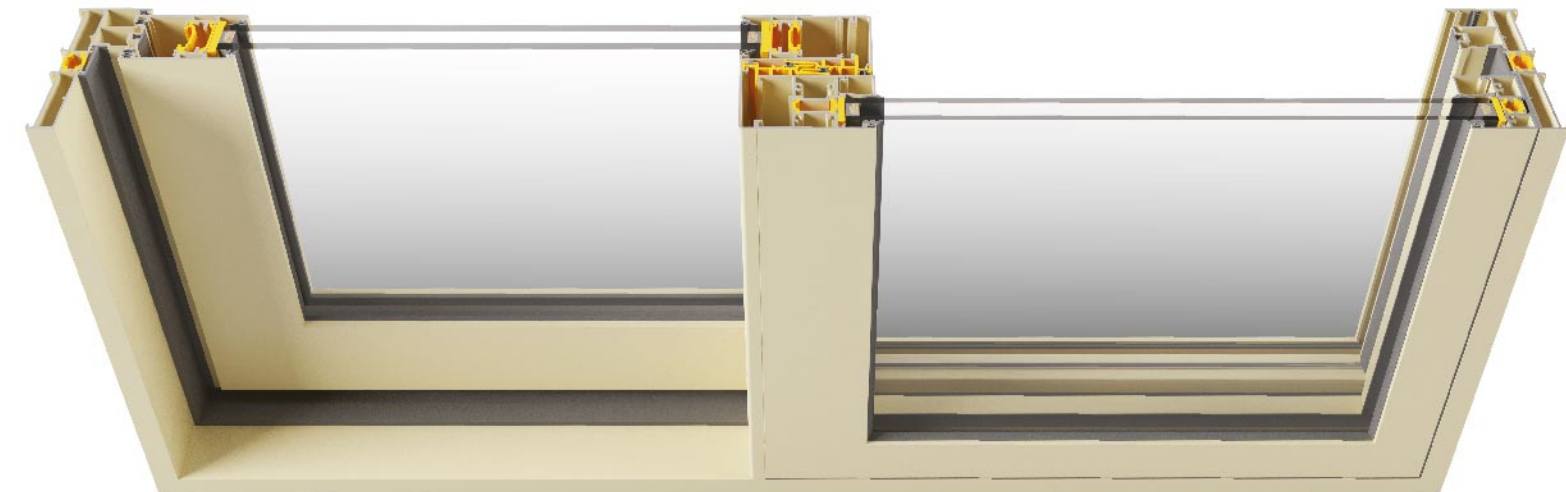
IQ ALUMINIUM SYSTEMS

IQ 1150 MOVENTIS

SÜRME SİSTEMLER
SLIDE SYSTEMS

Sistemin Teknik Özellikleri / Technical Features

Kanat Yüksekliği / Sash Height	78 mm
Kanat Genişliği / Sash Width	45 mm
Orta Kanat Genişliği / Transom Width	50 mm
Kasa Yüksekliği / Frame Height	50.5 mm
Isı Yalıtım Köprüsü / Polyamide Thermal Break	14.8 mm
Cam Kalınlığı / Glass Thickness	20-28 mm
Kanat Taşıma Kapasitesi / Sash Carrying Capacity	Max. 160 kg



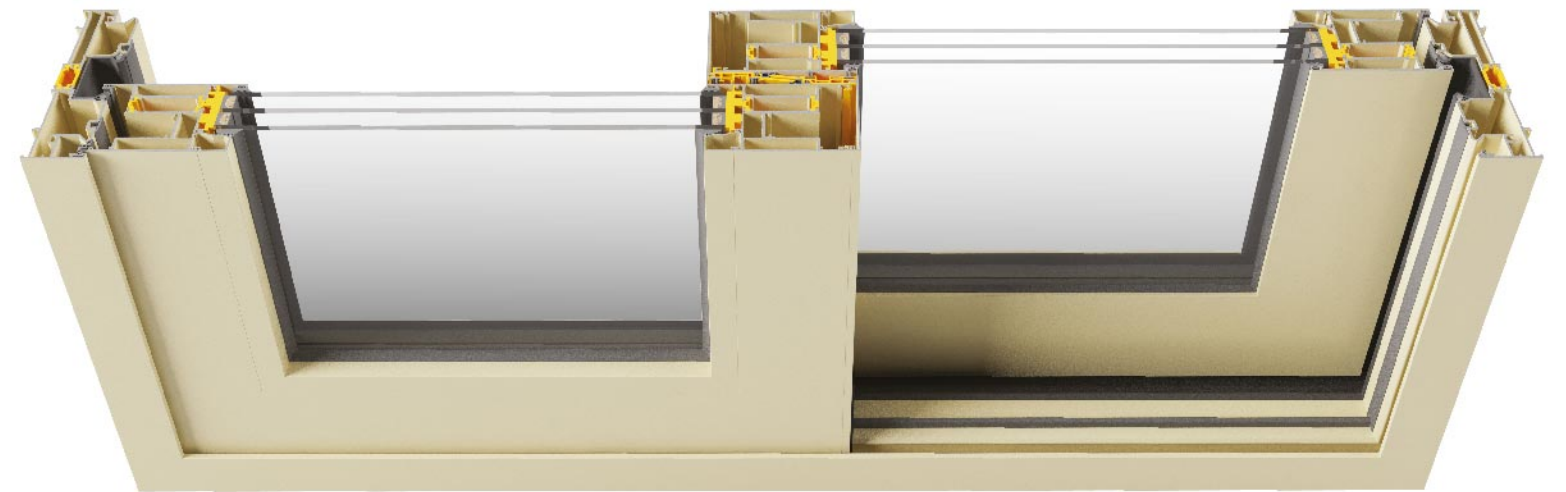
IQ ALUMINIUM SYSTEMS

IQ 1350 İNGENTIS

SÜRME SİSTEMLER
SLIDE SYSTEMS

Sistemin Teknik Özellikleri / Technical Features

Kanat Yüksekliği / Sash Height	98.4 mm
Kanat Genişliği / Sash Width	64.2 mm
Kasa Yüksekliği / Frame Height	42.7 mm
Isı Yalıtım Köprüsü / Polyamide Thermal Break	24 mm
Cam Kalınlığı / Glass Thickness	18-44 mm
Kanat Taşıma Kapasitesi / Sash Carrying Capacity	Max. 300 kg





IQ ALUMINIUM SYSTEMS

IQ•1150•BELLUS

SÜRME SİSTEMLER
SLIDE SYSTEMS

Sistemin Teknik Özellikleri / Technical Features

Kanat Yüksekliği / Sash Height	75 mm
Kanat Genişliği / Sash Width	32 mm
Kasa Yüksekliği / Frame Height	45 mm
Orta Kenet Genişliği / Transom Width	40 mm
Cam Kalınlığı / Glass Thickness	20-22 mm
Kanat Taşıma Kapasitesi / Sash Carrying Capacity	Max. 120 kg



IQ ALUMINIUM SYSTEMS

IQ•2220•SOLİS

SÜRME SİSTEMLER
SLIDE SYSTEMS

Sistemin Teknik Özellikleri / Technical Features

Sistem Temel Derinliği / Basic System Depth	55 mm
Kanat Genişliği / Sash Width	1,6 mm
Cam Kalınlığı / Glass Thickness	4-40 mm





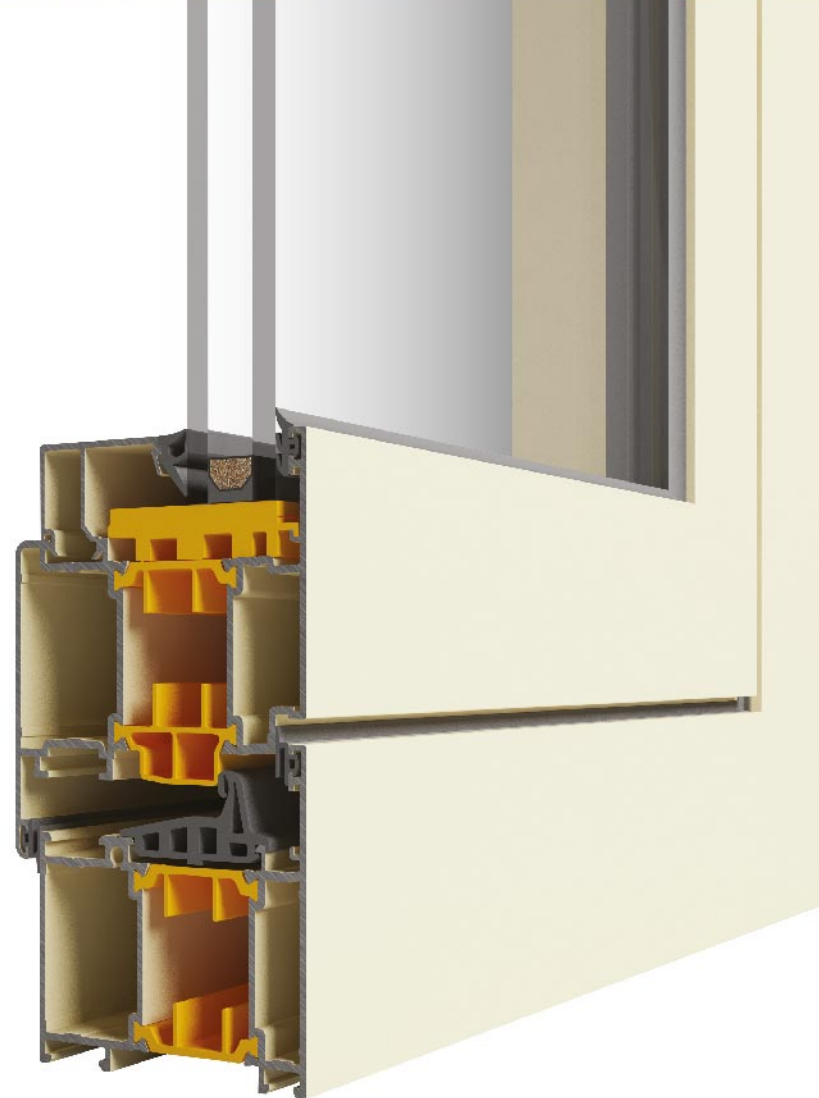
IQ ALUMINIUM SYSTEMS

IQ•2850•PERFECTUS

SÜRME SİSTEMLER
SLIDE SYSTEMS

Sistemin Teknik Özellikleri / Technical Features

Temel Sistem Derinliği / Basic System Depth	75 mm
Profil Et Kalınlığı / Profile Wall Thickness	2 mm
Cam Kalınlığı / Glass Thickness	20-44 mm
Isı Yalıtım Köprüsü / Polyamide Thermal Break	34 mm



IQ ALUMINIUM SYSTEMS

IQ•4000•KEPENK

KEPENK SİSTEMLERİ
SHUTTER SYSTEMS

*Vintage and aesthetic appearance,
Easily collapsible mechanical accessories,
Unlimited options in color provided by aluminum,
Safety provided by perfect
harmony with all types of joinery,
Foldable, collapsible or sliding shutter options.*

*Nostaljik ve estetik görünüm,
Kolay açılıp kapatılabilen mekanik aksesuarlar,
Alüminyumun sunduğu sınırsız renk seçenekleri,
Her türlü doğrama ile yaratılan
mükemmel uyum sayesinde gelen güvenlik,
İster katlanır ister aç-kapa ister sürme kepenk yapılabilme imkanı.*





IQ ALUMINIUM SYSTEMS

IQ·4100·VIVAL

KATLANIR PENCERESİSTEMLERİ
FOLDABLE DOORS SYSTEMS

Günümüzün giderek artan kullanım oranı ile vazgeçilmez katlanır cam sistemleri artık VIVAL ile evinizde, işyerinizde her yerde...

- Katlanır cam sistemlerindeki en pratik açılıp kapatılabilme imkanı,
- Restoran ve teras kullanımları için mükemmel uyumluluk,
- Alüminyumun sunduğu sınırsız renk seçenekleri,
- Kapama profilleri ve işlevsel conta yapısı sayesinde gelen yalıtım,
- Minimal eşik profili sayesinde gelen minimum kasa yüksekliği,
- İster sağa ister sola isterseniz her iki yana toplanabilme imkanı.

With VIVAL, modern foldable door systems that are being used increasingly today, now comes to your homes, workplaces and everywhere else...

- Can be opened and closed, which is the most practical feature of foldable door systems,
- Perfectly compatible for use in restaurants and terraces,
- Unlimited options in color provided by aluminium,
- Insulation provided by closing profiles and functional seal structure,
- Minimal frame height provided by the minimal threshold profile,
- The option the retract to both sides, left and right.



IQ ALUMINIUM SYSTEMS

IQ·4150·VIVAL PLUS

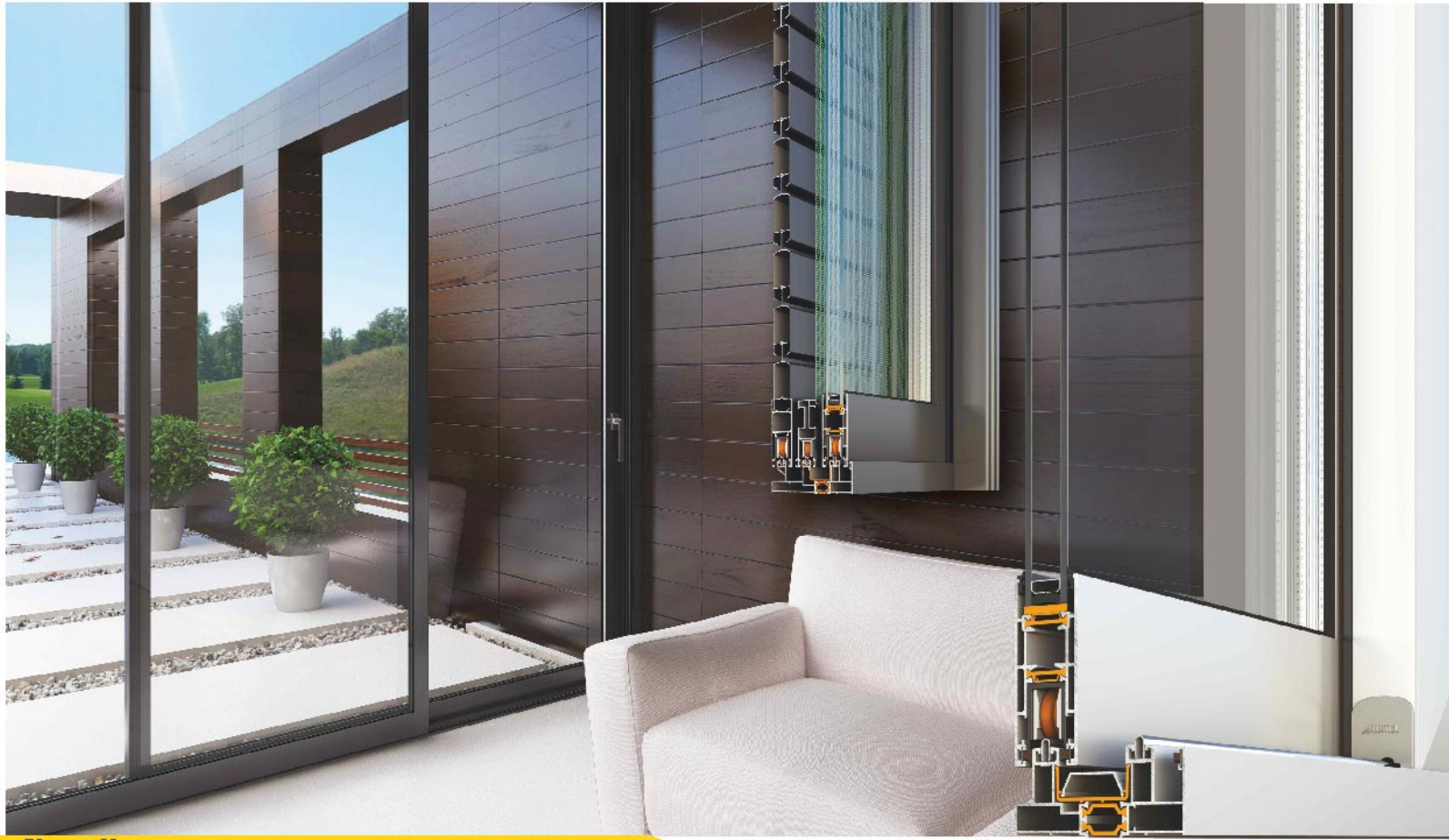
KATLANOR KAPI SİSTEMLERİ
FOLDABLE DOORS SYSTEMS



Sistemin Teknik Özellikleri / Technical Features

Kanat Yüksekliği / Sash Height	66 mm
Kanat Genişliği / Sash Width	57 mm
Alt Kasa Yüksekliği / Bottom frame height	55 mm
Üst Kasa Yüksekliği / Upper frame height	69 mm
Isı Yalıtım Köprüsü / Polyamide Thermal Break	14.8 mm
Cam Kalınlığı / Glass Thickness	42 mm
Kanat Taşıma Kapasitesi / Sash Carrying Capacity	Max. 100 kg





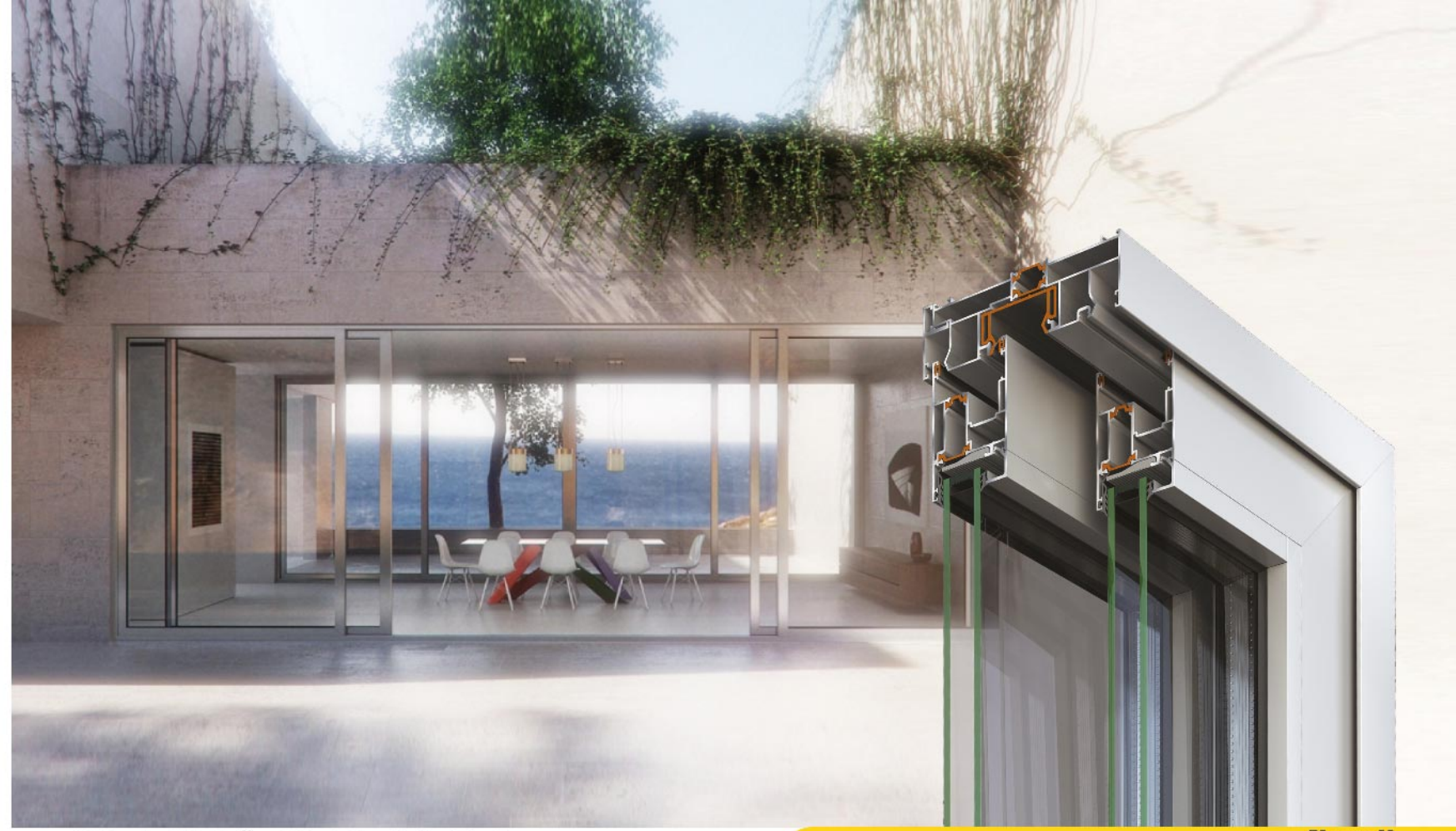
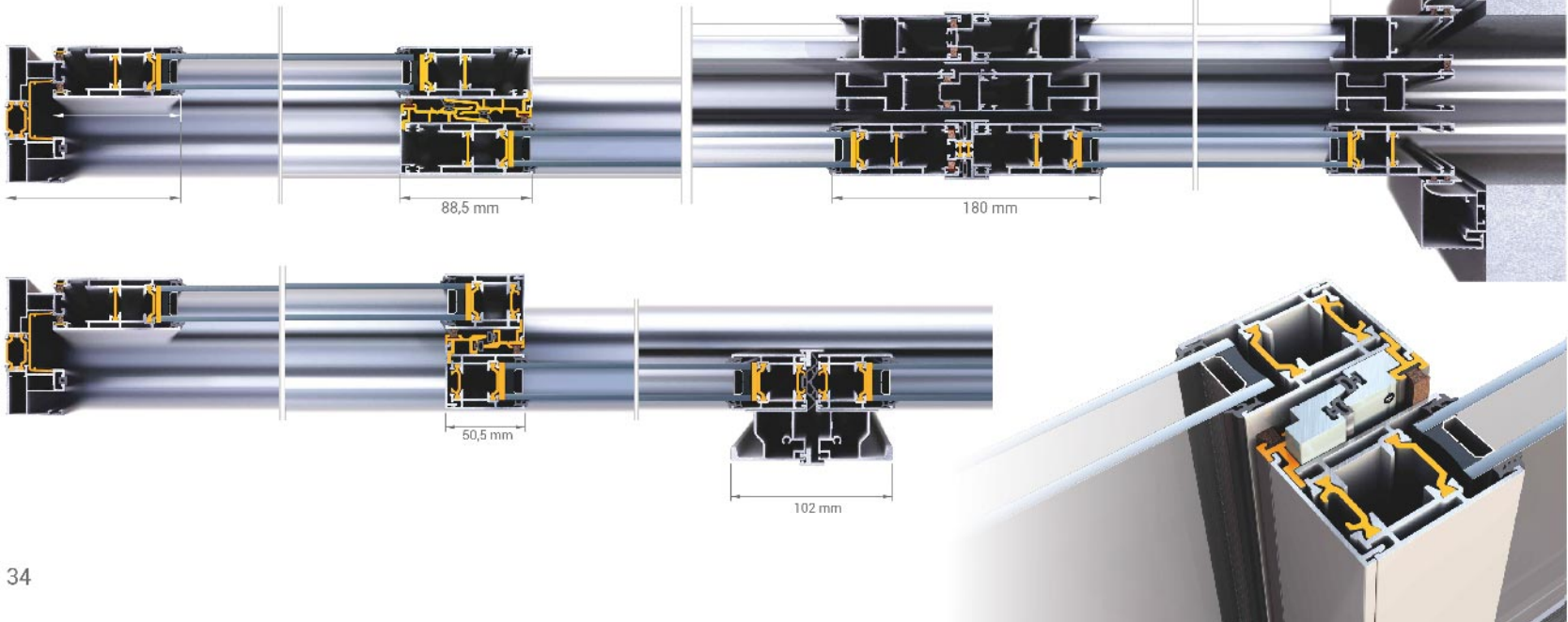
Alumil

S350

ISI YALITIMLI • GİZLİ SÜRME SİSTEM
HEAT INSULATED • SECRET LIFTING SYSTEM

Sistemin Teknik Özellikleri / Technical Features

Görünür Yükseklik / Visible Aluminium Face Width	116.1 mm
Profil Genişliği / Frame Height	45 mm
Profil Yüksekliği / Frame Width	42 mm
Kanat Yüksekliği / Sash Height	85 mm
Kanat Genişliği / Sash Width	35 mm
Kilitlenen Profil Genişliği / Interlocking Profile Width	50 / 88.5 mm
Kanat Taşıma Kapasitesi / Sash Mechanism Weight Limit	200 kg
Cam Kalınlığı / Glass Thickness	24 mm
Isı Yalıtım Köprüsü / Polyamide Thermal Break	24 mm



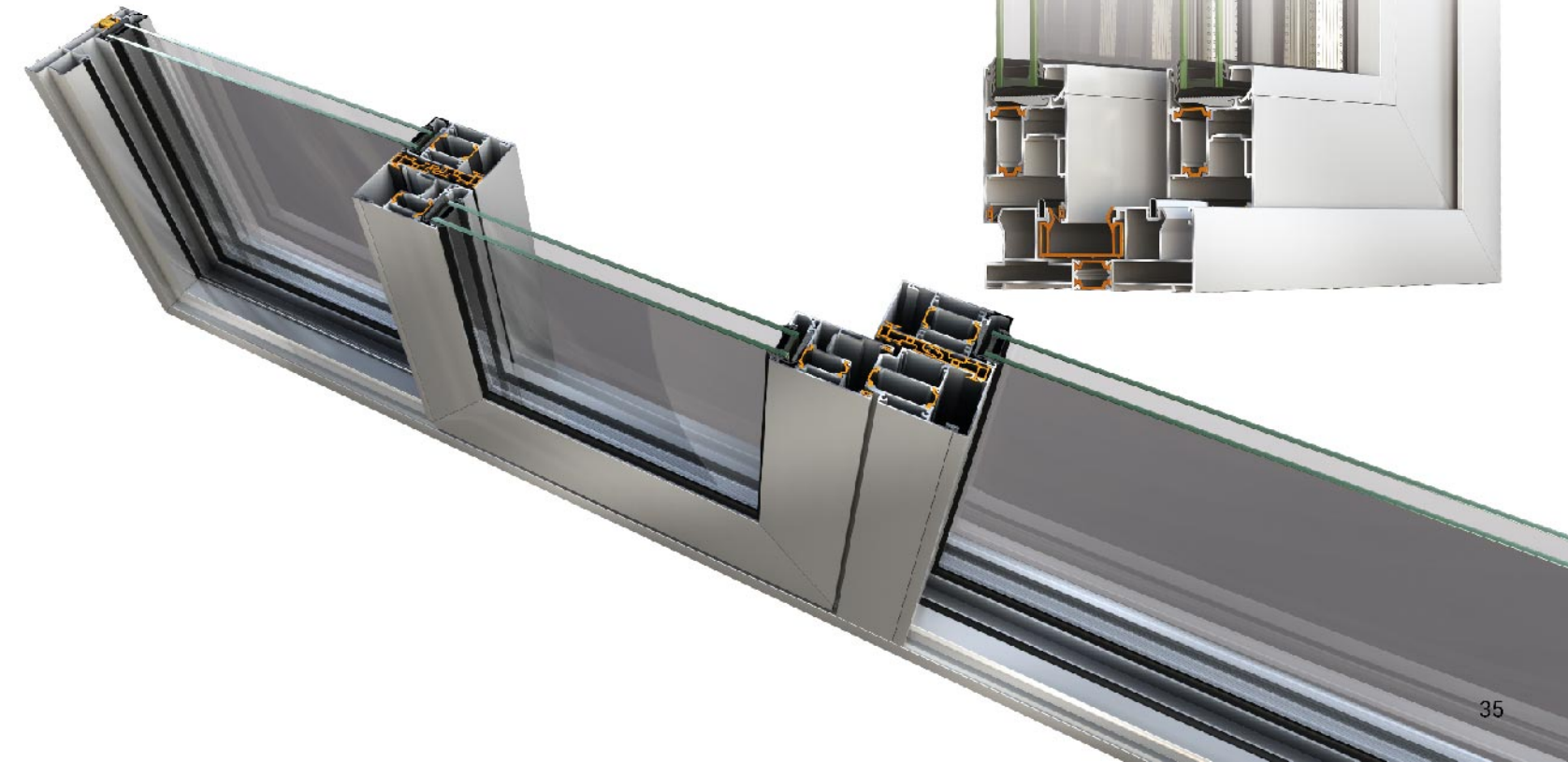
Alumil

S560

ISI YALITIMLI • KALDIR-SÜR SİSTEM
HEAT INSULATED • REMOVE-TIME SYSTEM

Sistemin Teknik Özellikleri / Technical Features

Görünür Yükseklik / Visible Aluminium Face Width	122,5 mm
Profil Genişliği / Frame Height	45 mm
Profil Yüksekliği / Frame Width	128 mm
Kanat Yüksekliği / Sash Height	86 mm
Kanat Genişliği / Sash Width	56 mm
Kilitlenen Profil Genişliği / Interlocking Profile Width	49/96/106.5 mm
Kanat Ağırlığı / Sash Weight	90, 200 & 300 kg
Cam Kalınlığı / Glass Thickness	22 to 44 mm
Isı Yalıtım Köprüsü / Polyamide Thermal Break	24 mm

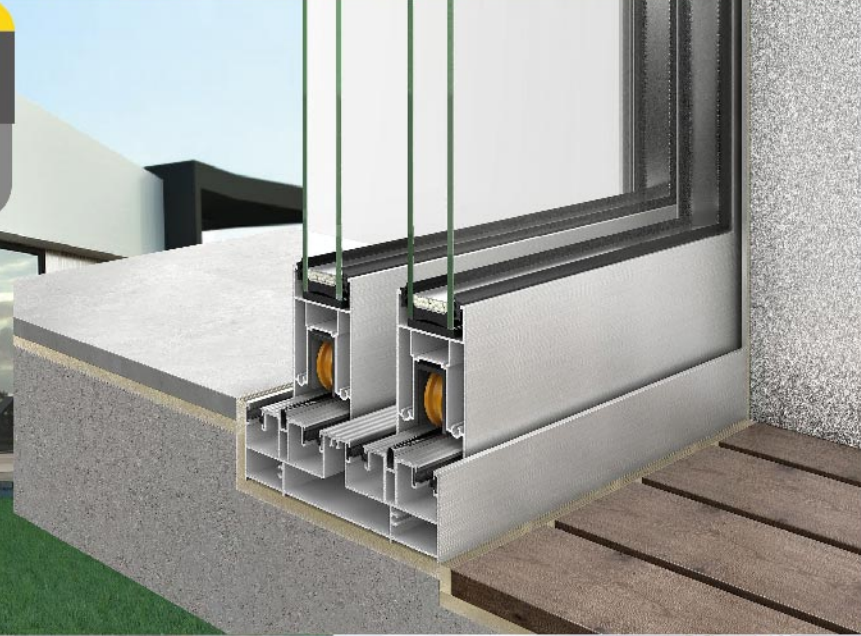




Alumil

M12500

YALITIMSIZ SÜRME SİSTEM
INSULATED SLIDING SYSTEM



Sistemin Teknik Özellikleri / Technical Features

Görünür Yükseklik / Visible Aluminium Face Width	66,65 mm
Profil Genişliği / Frame Height	30,5 mm
Profil Yüksekliği / Frame Width	128 mm to 212,5 mm
Kanat Yüksekliği / Sash Height	76 mm
Kanat Genişliği / Sash Width	Gizli / Concealed
Kilitlenen Profil Genişliği	32 mm
Interlocking Profile Width	
Kanat Ağırlığı / Sash Weight	120 kg
Cam Kalınlığı / Glass Thickness	32 mm



Alumil

M14600

YALITIMSIZ SÜRME SİSTEM
INSULATED SLIDING SYSTEM

Sistemin Teknik Özellikleri / Technical Features

Görünür Yükseklik / Visible Aluminium Face Width	95,5 mm
Profil Genişliği / Frame Height	31,5 mm / 40,0 mm
Profil Yüksekliği / Frame Width	92,0 mm / 143,0 mm
Kanat Yüksekliği / Sash Height	67 mm / 79 mm
Kanat Genişliği / Sash Width	35 mm
Kilitlenen Profil Genişliği	23 mm/68,5 mm/80,5 mm
Interlocking Profile Width	
Kanat Ağırlığı / Sash Weight	120 kg
Cam Kalınlığı / Glass Thickness	25 mm





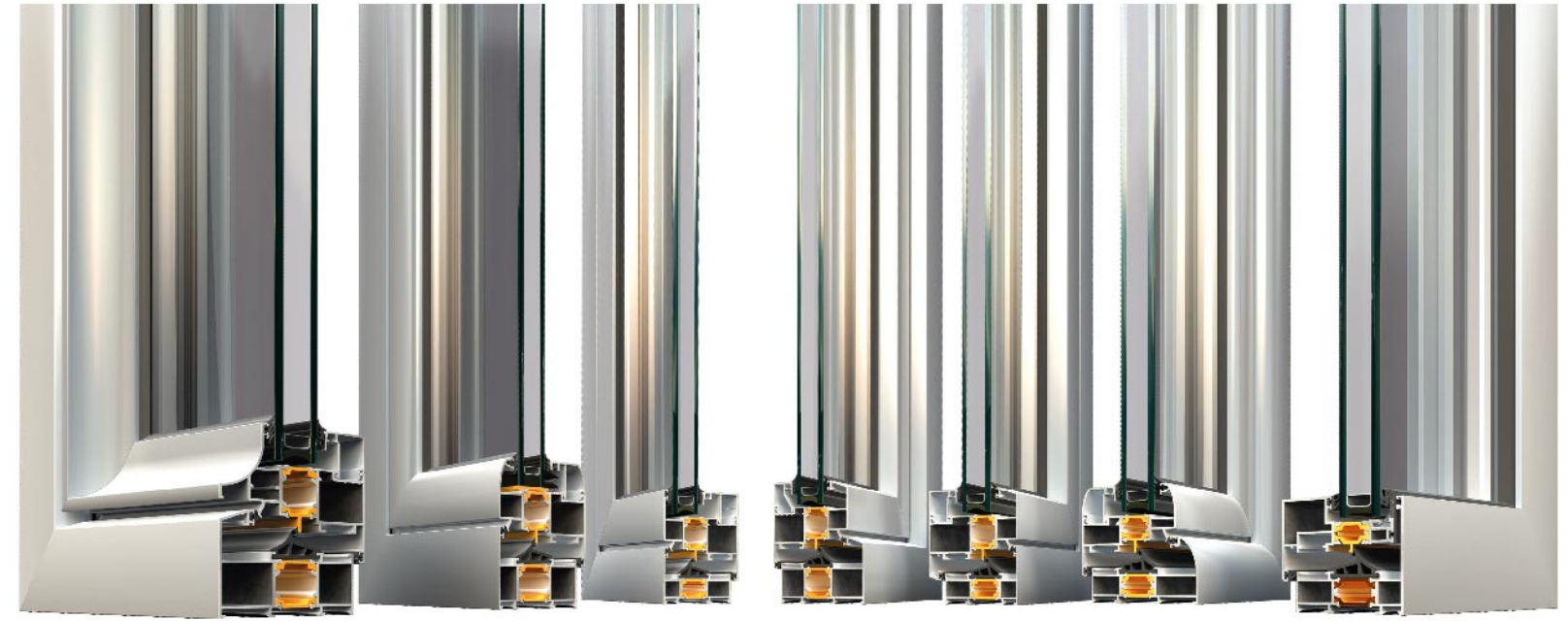
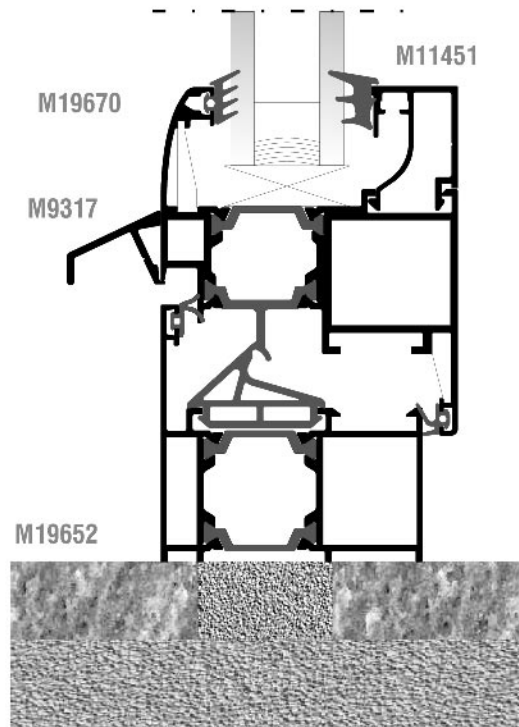
Alumil

M9660

MENTEŞELİ ISI YALITIMLI SİSTEM
HINGED INSULATED SYSTEM

Sistemin Teknik Özellikleri / Technical Features

Kasa Derinliği / Frame Depth	56 mm
Kanat Derinliği / Sash Depth	63,5 mm
Minimum Yüzey Görünümü / Minimum Visible Width	91,5 mm
T-profilin minimum alüminyum görünür genişliği Minimum aluminium visible width of T-profile	70 mm
Max. Taşıma Kapasitesi Sash mechanism weight limit	130 kg
Cam Kalınlığı / Glass Thickness	49 mm
Isı Yalıtım Köprüsü / Polyamide Thermal Break	24 mm



Sistemin Teknik Özellikleri / Technical Features

Kasa Derinliği / Frame Depth	62,5 mm
Kanat Derinliği / Sash Depth	70 mm
Minimum Yüzey Görünümü / Minimum Visible Width	86 mm
Max. Taşıma Kapasitesi / Max. Visible Width T-Profile	70
Cam Kalınlığı / Glass Thickness	46 mm
Isı Yalıtım Köprüsü / Polyamide Thermal Break	24 mm

Alumil

M11000

ISI YALITIMLI • KALDIR-SÜR SİSTEM
HEAT INSULATED • REMOVE-TIME SYSTEM





Alumil

M19800 / M9800

ISI YALITIMLI / ISI YALITIMSIZ KATLANIR SİSTEM
HEAT INSULATED / WITHOUT HEAT INSULATION
FOLDING SYSTEM

Sistemin Teknik Özellikleri / Technical Features

Kanat Genişliği / Sash Width	50 mm
Maksimum Taşıma Kapasitesi Sash mechanism weight limit	125 kg
Cam Kalınlığı / Glass Thickness	24 - 32 mm



Alumil

M9400

ISI YALITIMSIZ KAPI PENCERE SİSTEMİ
WITHOUT HEAT INSULATION DOOR WINDOW SYSTEM

Sistemin Teknik Özellikleri / Technical Features

Kasa Derinliği / Frame Depth	45 mm
Kanat Derinliği / Sash Depth	52 mm
Minimum Görünür İnşaat Yüksekliği / Minimum Apparent Construction Height	97,6 mm
Minimum Görünür Genişlik / Minimum Visible Width	67,8 mm
Sac Ağırlığı / Sheet Weight Up To	120 kg
Cam Kalınlığı / Glass Thickness	26 mm
Kesitlerin Kalınlığı 1,4 - 1,6 / Polyamide Thermal Break	1,4 - 1,6





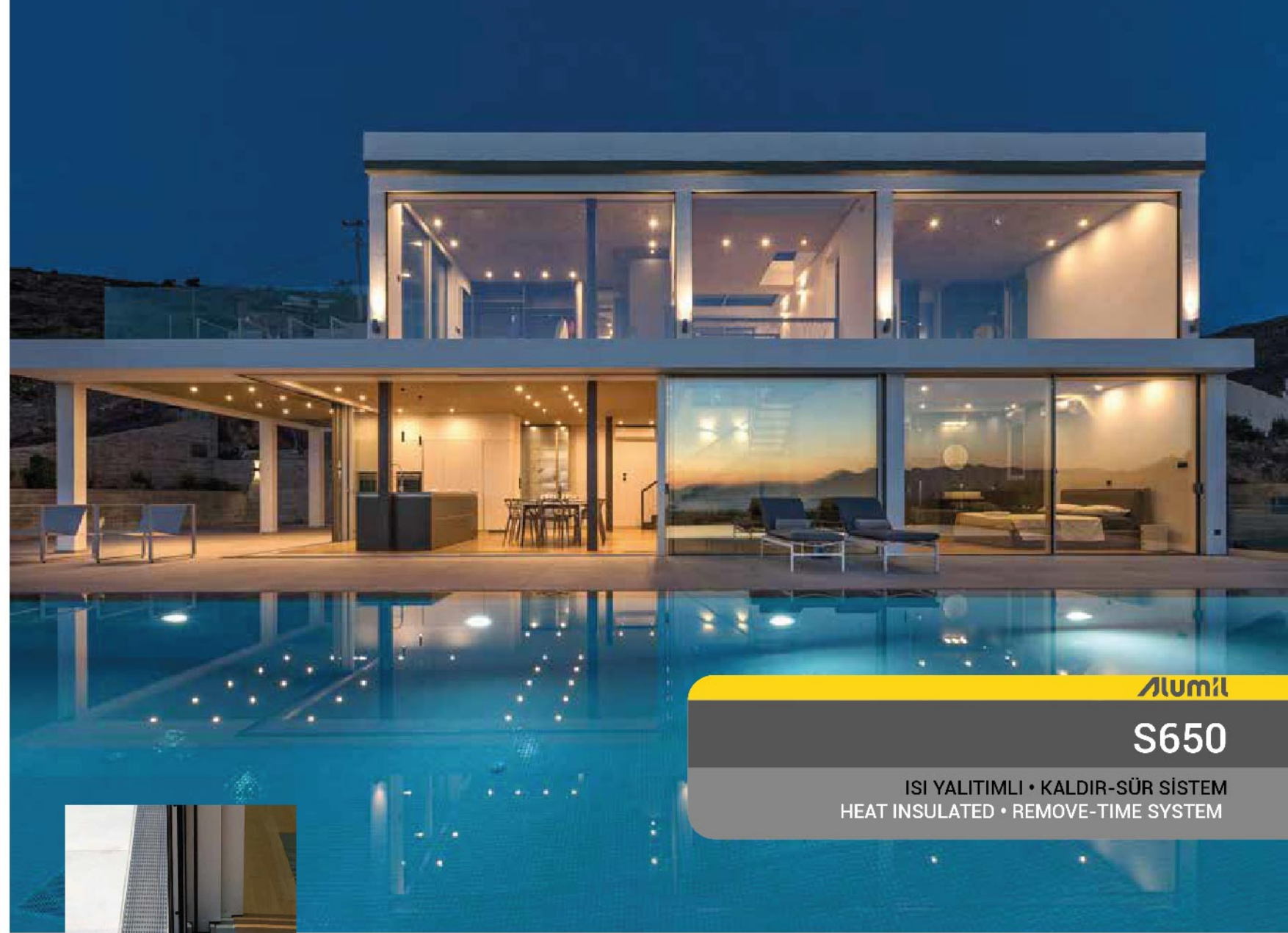
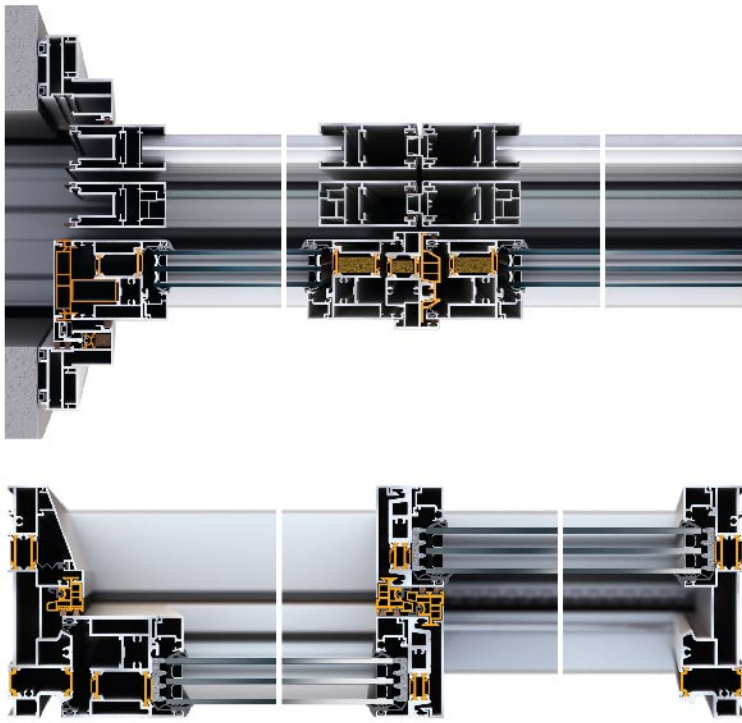
Alumil

S700

ISI YALITIMLI • HBSB SÜRME SİSTEM
HEAT INSULATED • HBSB LIFTING SYSTEM

Sistemin Teknik Özellikleri / Technical Features

Kasa Derinliği / Frame Depth	70 mm
Kasa Ray Yüksekliği / Visible Width	
Profil Genişliği / Frame Height	48 mm
Kanat Yüksekliği / Sash Height	84 / 95,5 mm
Kenet Profil Genişliği / Hook Width	106 / 47 mm
Kanat Taşıma Kapasitesi / Sash Mechanism Weight Limit	400 kg
Cam Kalınlığı / Glass Thickness	32 mm



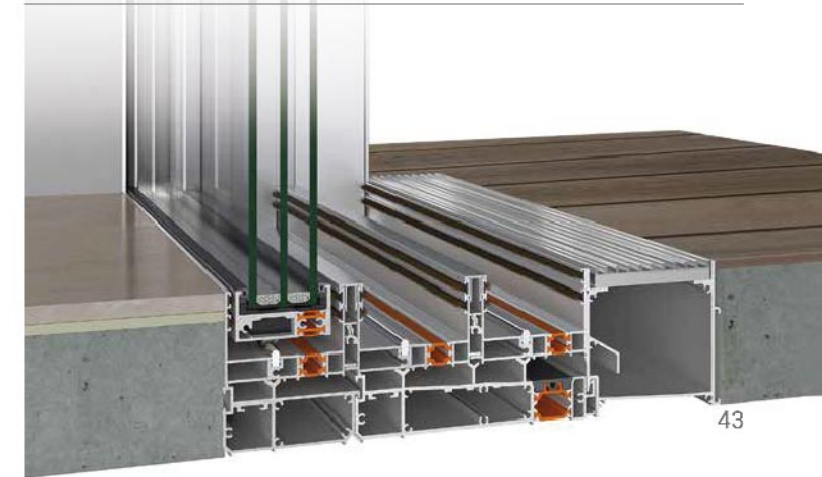
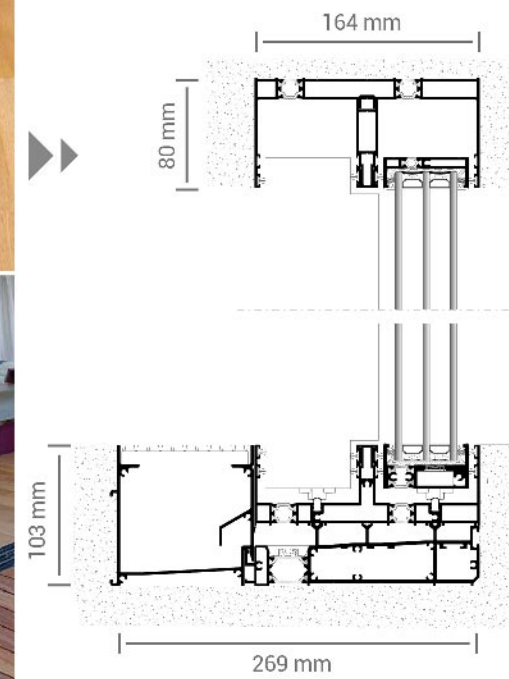
Alumil

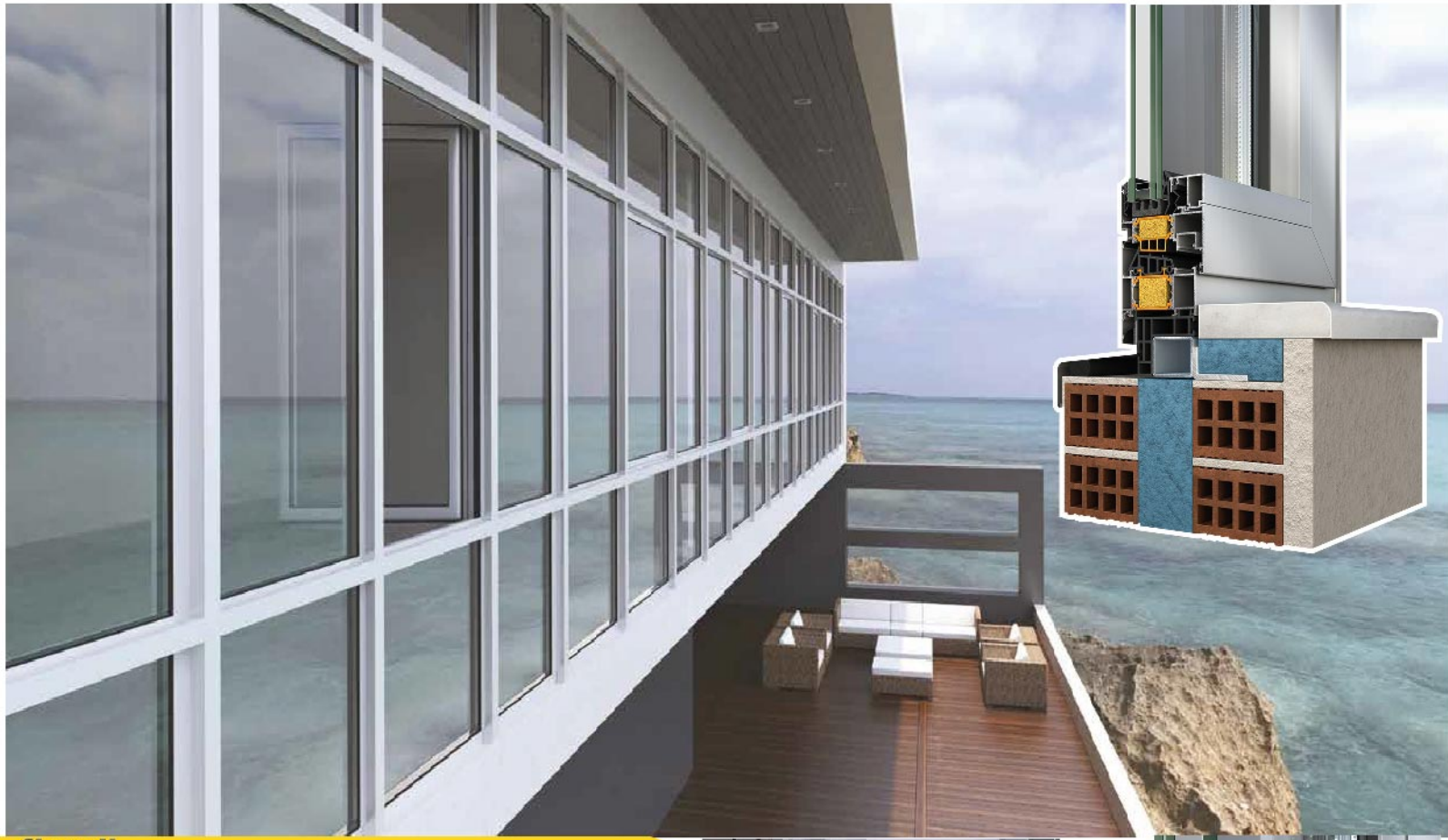
S650

ISI YALITIMLI • KALDIR-SÜR SİSTEM
HEAT INSULATED • REMOVE-TIME SYSTEM

Sistemin Teknik Özellikleri / Technical Features

Görünür Yükseklik / Visible Aluminium Face Width	122,5 mm
Profil Genişliği / Frame Height	45 mm
Profil Yüksekliği / Frame Width	128 mm
Kanat Yüksekliği / Sash Height	86 mm
Kanat Genişliği / Sash Width	56 mm
Kilitlenen Profil Genişliği / Interlocking Profile Width	49/96/106.5 mm
Kanat Ağırlığı / Sash Weight	90, 200 & 300 kg
Cam Kalınlığı / Glass Thickness	22 to 44 mm
Isı Yalıtım Köprüsü / Polyamide Thermal Break	24 mm





Alumil

SUPREME S77

MENTEŞELİ SİSTEM
HINGED SYSTEM

Sistemin Teknik Özellikleri / Technical Features

Görünür Yükseklik / Visible Aluminium Face Width	67/93 mm
Profil Genişliği / Frame Height	61 mm
Profil Yüksekliği / Frame Width	77 mm
Kanat Yüksekliği / Sash Height	73 mm
Kanat Genişliği / Sash Width	85 mm
Kanat Ağırlığı / Sash Weight	maksimum / up to 180 kg
Cam Kalınlığı / Glass Thickness	23 up to 72 mm
Isı Yalıtımı / Thermal Insulation	Polyamides 40 mm width, Kooltherm, Insulation foam



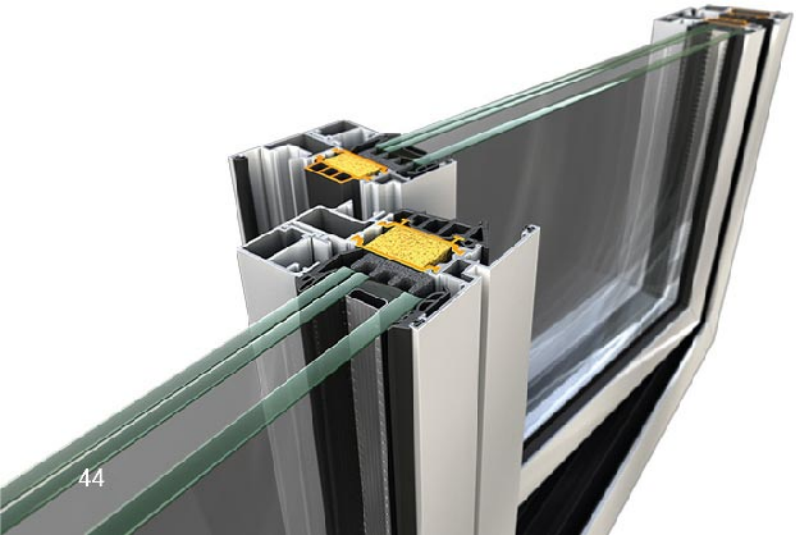
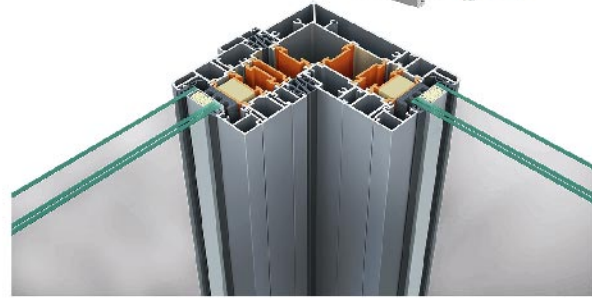
Alumil

SUPREME S85

ISI YALITIMLI KATLANIR KAPILAR
HEAT INSULATED FOLDING DOORS

Sistemin Teknik Özellikleri / Technical Features

Görünür Yükseklik / Visible Aluminium Face Width	105 mm
Kanat Genişliği / Sash Width	85 mm
Kanat Genişliği / Sash Width	Up to 200 Kg
Cam Kalınlığı / Glass Thickness	28 up to 58 mm
Isı Yalıtımı / Thermal Insulation	Polyamides 40 mm width, Kooltherm, Insulation foam





CEPHE SİSTEMLERİ
FACADE SYSTEMS



KOMPOZİT CEPHE
COMPOSITE FACADE SYSTEM



KAPAKLI CEPHE
CURTAIN FACADE SYSTEMS



SİLİKON CEPHE
SILICON FACADE SYSTEM



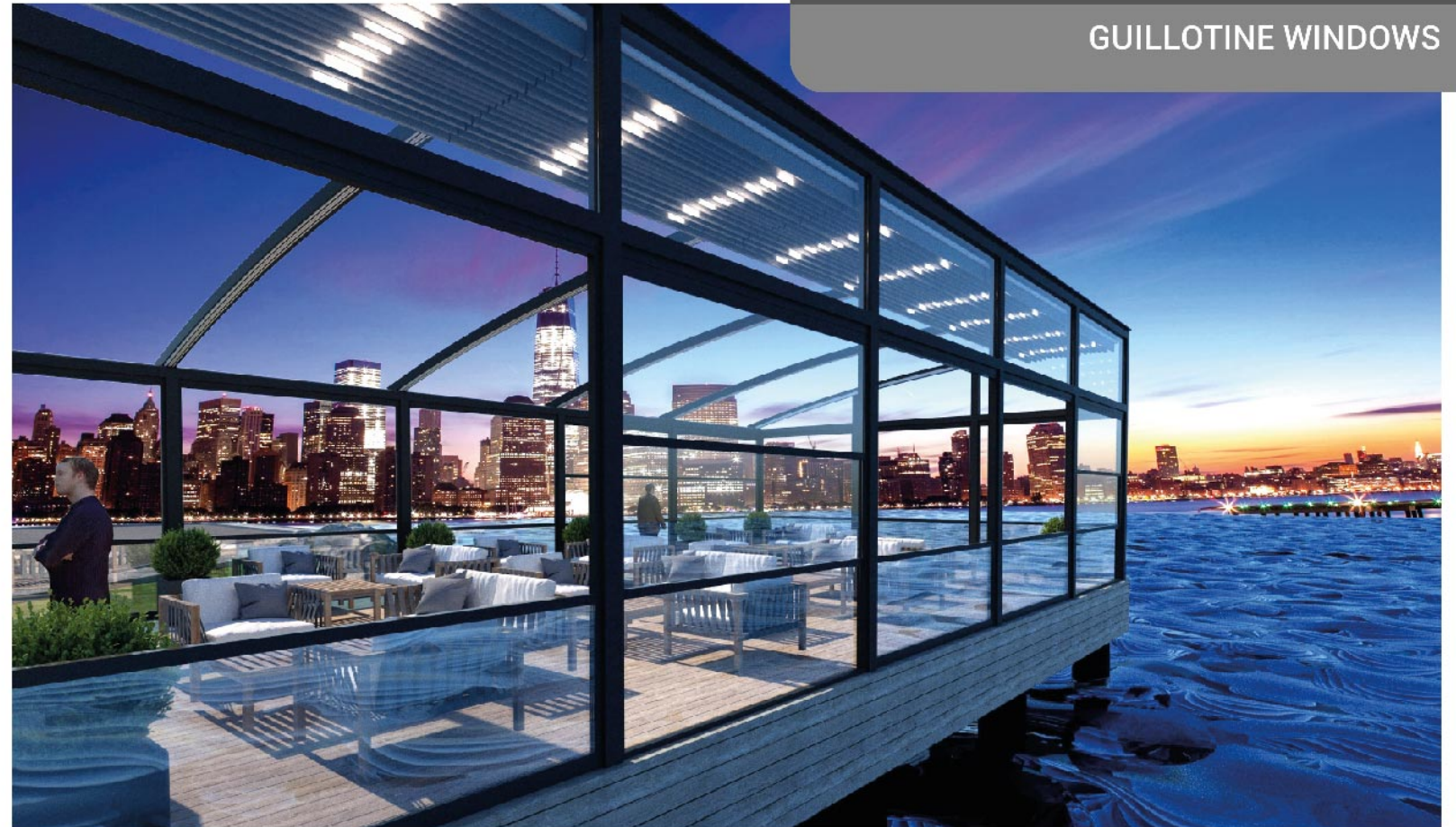
TRANSPARAN CEPHE SİSTEMLERİ
TRANSPARENT FACADE SYSTEMS



GÜNEŞ KIRICILAR
COMPOSITE FACADE SYSTEM



GİYOTİN CAMLAMA
GUILLOTINE WINDOWS





PERGOLE
PERGOLE



KATLANIR CAM SİSTEMLERİ
FOLDING GLASS SYSTEMS



ZİP PERDE
ZIP CURTAIN



KAYAR CAM SİSTEMLERİ
SLIDING GLASS SYSTEMS



PANJUR, KEPENK SİSTEMLERİ
FACADE SYSTEMS





MONOBLOK PANJUR
MONOBLOCK SHUTTER



ALÜMİNYUM PANJUR
ALUMINUM SHUTTER



DETAY KUTULU PANJUR
DETAIL BOXED SHUTTER



GARAJ KAPISI
GARAGE DOOR



ENDÜSTRİYEL (SEKSİYONEL) KAPI
INDUSTRIAL DOOR



SAC (SARMAL) KEPENK
SHEET SHUTTER



YANGIN KAPISI
FIRE OUTPUT



FOTOSELLİ YANA KAYAR KAPILAR
SLIDING DOORS WITH PHOTOCELL



FOTOSELLİ DAİRESEL / DÖNER KAPILAR
CIRCULAR / ROTATING DOORS WITH
PHOTOCELL



FOTOSELLİ TELESKOPIK KAPILAR
PHOTOCELLED TELESCOPIC DOORS



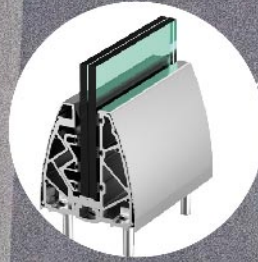
FOTOSELLİ HERMETİK KAPILAR
HERMETIC DOORS WITH PHOTOCELL

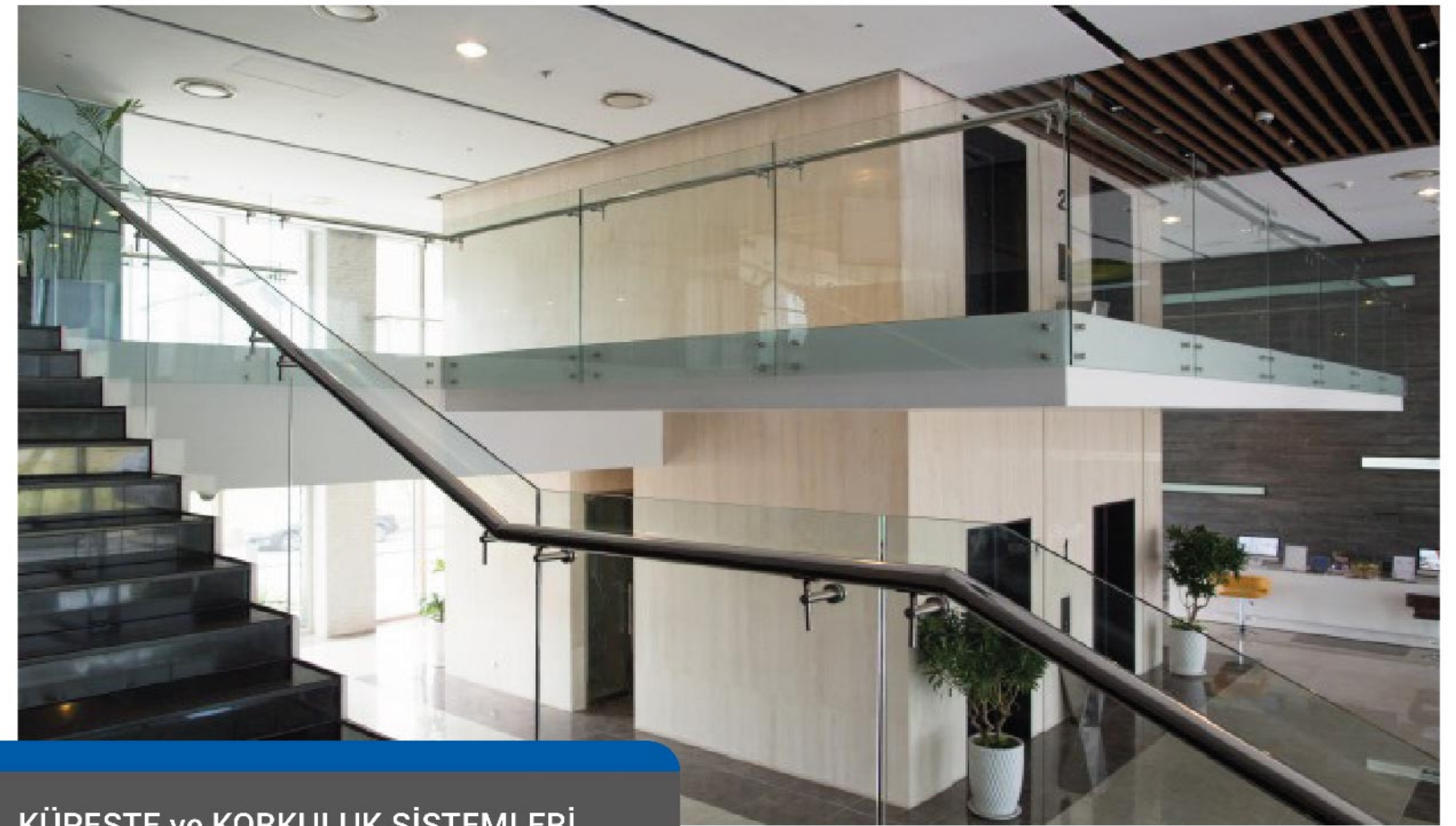


OFİS BÖLME SİSTEMLERİ
OFFICE COMPARTMENT SYSTEMS

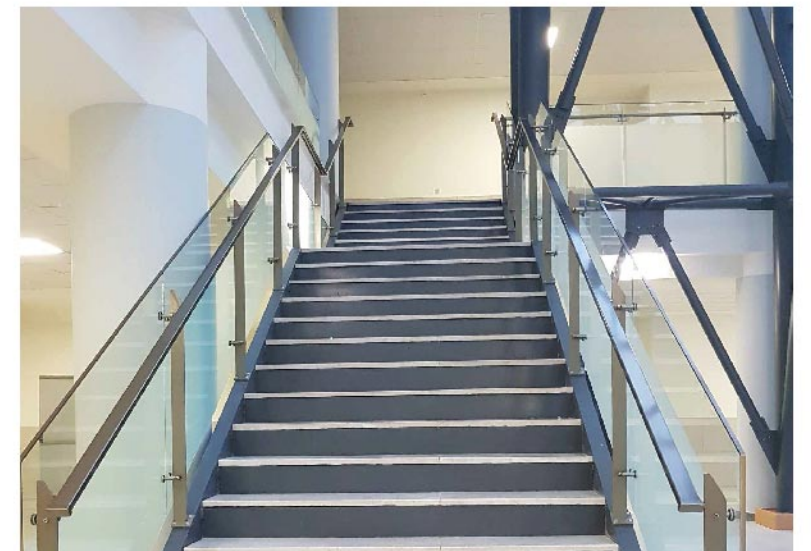
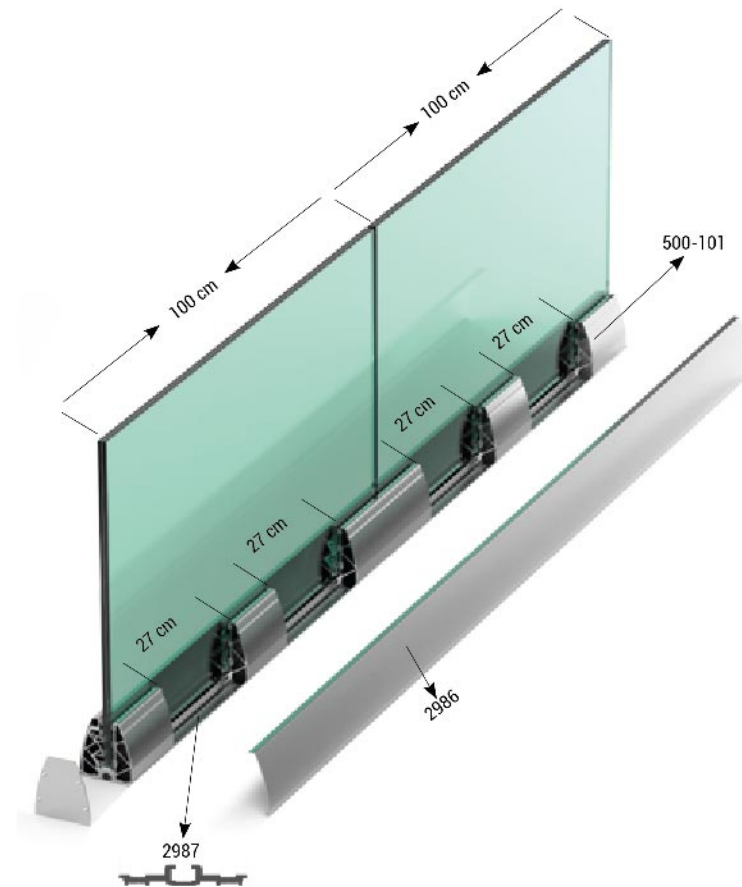


KÜPEŞTE ve KORKULUK SİSTEMLERİ
RAILWAY AND RAILING SYSTEMS





KÜPEŞTE ve KORKULUK SİSTEMLERİ
RAILWAY AND RAILING SYSTEMS





SİNEKLİK SİSTEMLERİ

FLYING SYSTEMS

SÜRME SİNEKLİK SİSTEMLERİ
PİLELİ SİNEKLİK SİSTEMLERİ
MENTEŞELİ SİNEKLİK SİSTEMLERİ

SLIDING FLYING SYSTEMS
SCREENING SYSTEMS
HINGED SCREENING SYSTEMS





DERUK
ALÜMİNYUM